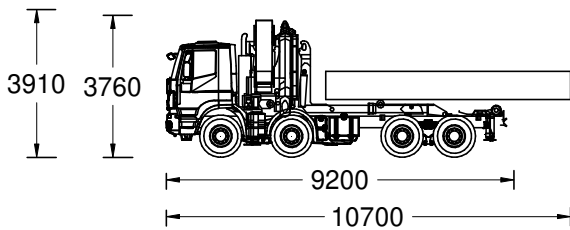
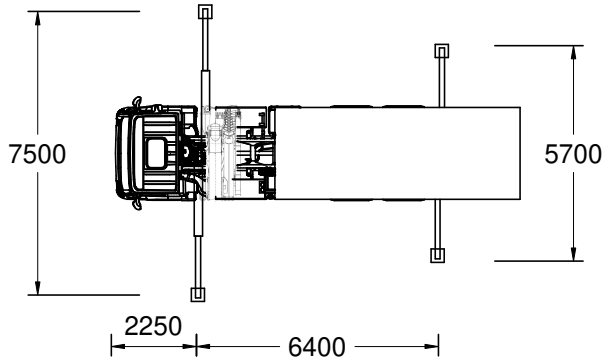


## LKW mit Kran und Hakengerät



4-Achs LKW mit Palfinger PK 44002 E  
 Höhe: 3.91 m (Winde)  
 3.76 m (Kran)  
 Ausfalthöhe: 5.40 m  
 Abstützbreite: 7.50 m / 5,70 m  
 Eigengewicht: 23,7 to mit Mulde  
 Gesamtgewicht: 32 to

Transportmulde mit Bordwand Alu  
 Ladeflächenhöhe: 1.60 m  
 Ladeflächenlänge: 6.48 m  
 Ladeflächenbreite: 2.42 m

Plattform  
 Ladeflächenhöhe: 1.70 m  
 Ladeflächenlänge: 6.40 m

Zusatzrüstung: Palettengabel  
 Greifer

