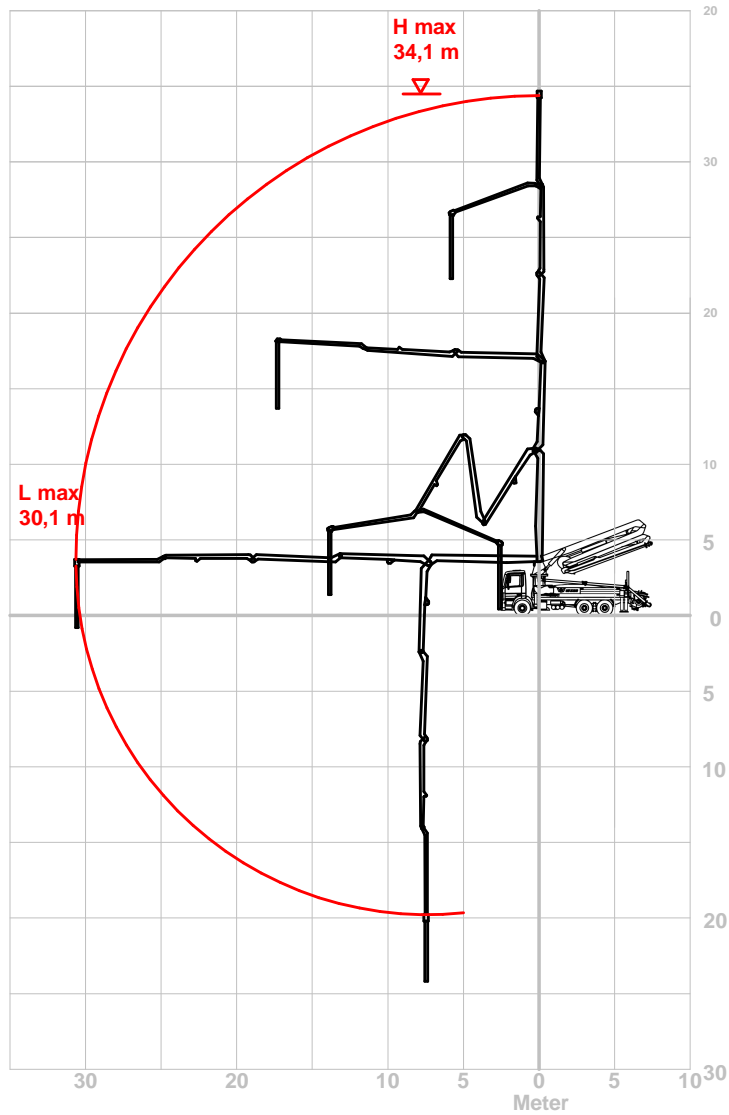


Betonpumpe



3-Achs LKW

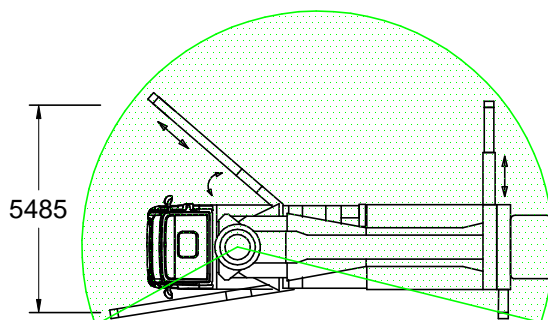
Waitzinger W 35 XXH

Ausleger: 5-teilig, 35 m

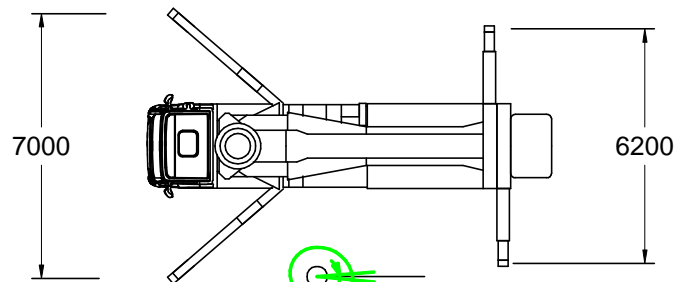
Transporthöhe: 4.00 m

Ausfalthöhe: 6.58 m

Abstützbreite: 7.00 m optimal
min. 5.49 m



Arbeitsbereich
bei minimaler Abstützbreite



360° Arbeitsbereich