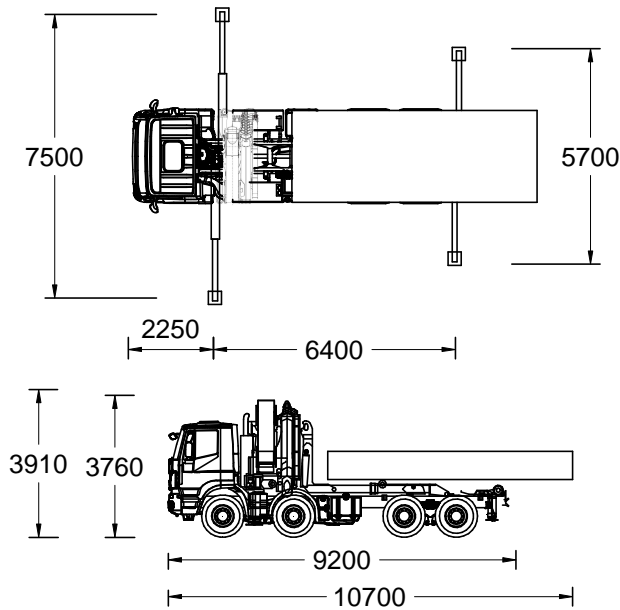


LKW mit Kran und Hakengerät



4-Achs LKW

Palfinger PK 44002 E

Höhe: 3.91 m (Winde)
3.76 m (Kran)

Ausfalthöhe: 5.40 m

Abstützbreite: 7.50 m / 5,70 m

Eigengewicht: 23,7 to

mit Baggercontainer

Gesamtgewicht: 32 to

Ladehöhe: 1.50 m

Ladelänge: 6.48 m

Ladebreite: 2.43 m

Zusatzrüstung: Palettengabel
Greifer

